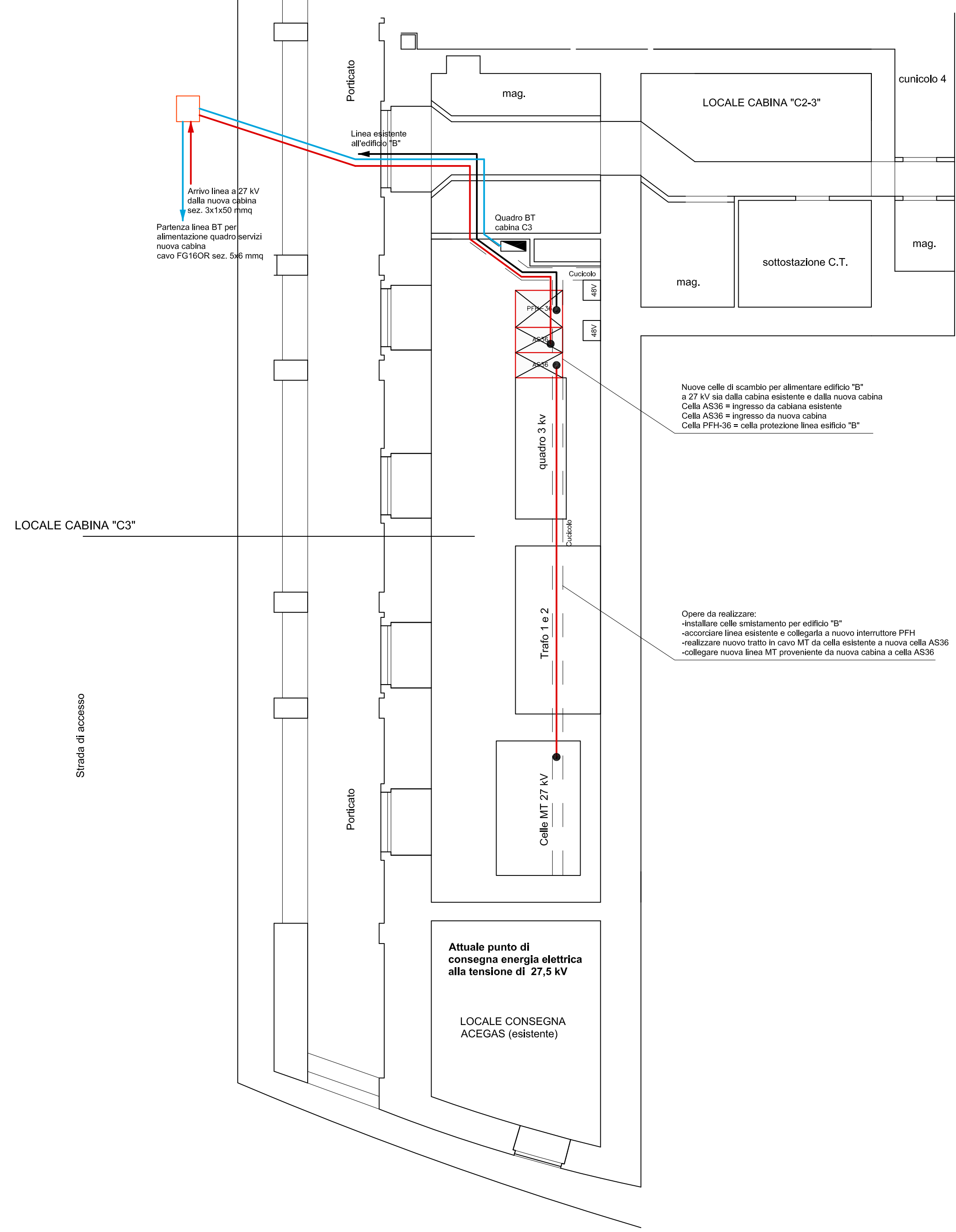


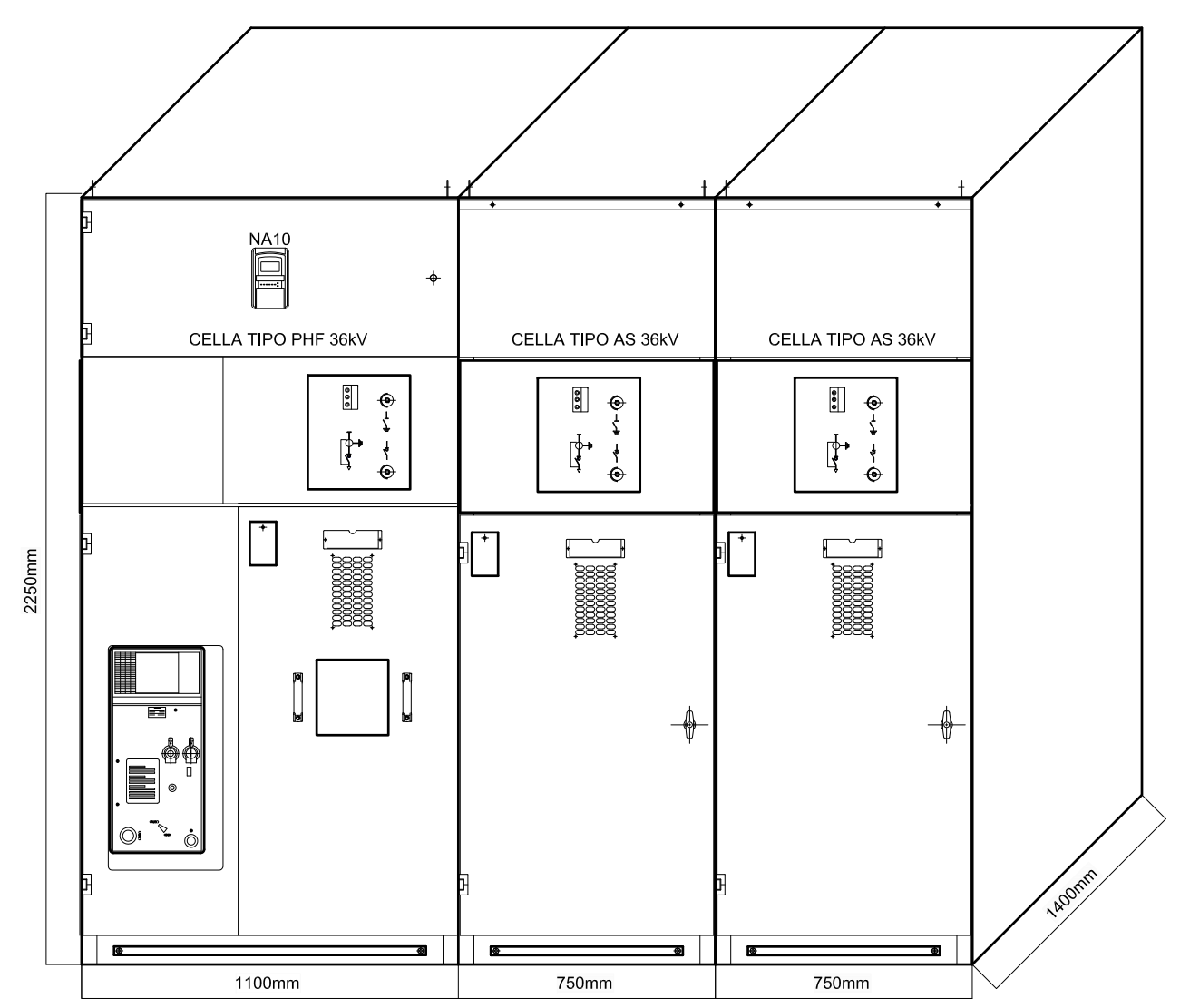
PLANIMETRIA GENERALE
scala 1:1000



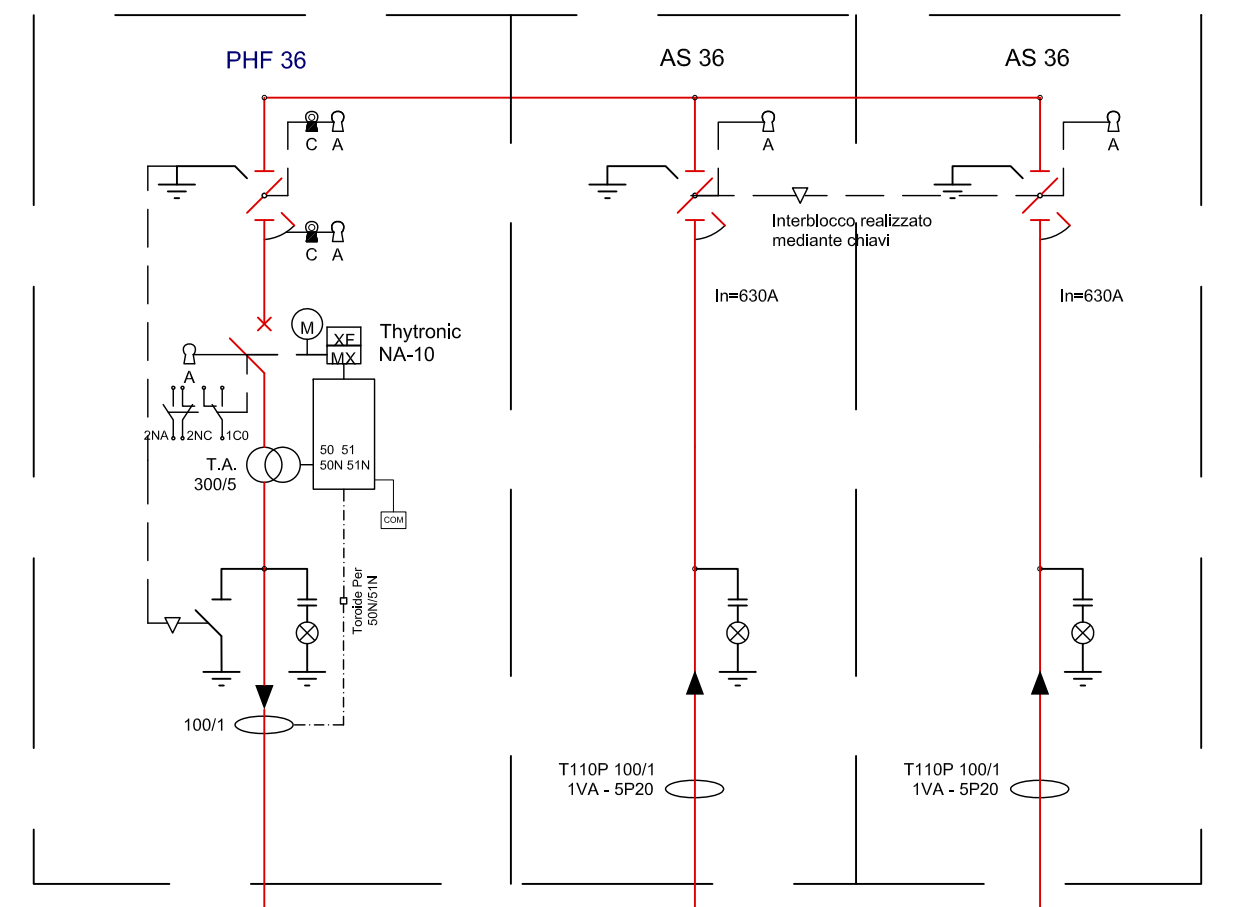
Nuove celle di scambio per alimentare edificio "B" a 27 kv sia dalla cabina esistente e dalla nuova cabina
 Cella AS36 = ingresso da cabina esistente
 Cella AS36 = ingresso da nuova cabina
 Cella PFH-36 = cella protezione linea edificio "B"

Opere da realizzare:
 -installare celle smistamento per edificio "B"
 -adattare linea esistente e collegarla a nuovo interruttore PFH
 -realizzare nuovo tratto in cavo MT da cella esistente a nuova cella AS36
 -collegare nuova linea MT proveniente da nuova cabina a cella AS36

VISTA FRONTE CELLE MT



CELLE SMISTAMENTO EDIFICIO "B" 27,5 kv



Linea esistente di alim. edificio "B" da collegare a nuova cella PHF-S 36

Arrivo linea da nuova cabina con cavo RG7H1R -18/30 kv sez. 3x1x50 mmq

Arrivo linea da cella esistente cabina C3 con cavo RG7H1R - 18/30 kv sez. 3x1x50 mmq

Università degli studi di Trieste

PAOLO PRESTIGIOVANNI Ingegnere Loc. Padriciano, 416 34149 Trieste cell. 340.3853588 ing.prestigiovanni@gmail.com P.IVA 01151160320 C.F. PR3PLA78815L424R	progettista: dott. ing. Paolo Prestigiovanni	
	oggetto: PROGETTO DI REALIZZAZIONE DEL NUOVO PUNTO DI FORNITURA IN MT DEL COMPRESORIO UNIVERSITARIO	data: 10 GIUGNO 2019
	stazione appaltante - proprietà: Università degli Studi di Trieste Ufficio impianti v. Zanella 2 - 34127 Trieste (TS)	data: 10 GIUGNO 2019 agg. 2: agg. 3: scala: 1:1000; VARIE
descrizione: Impianto elettrico-progetto esecutivo Planimetria generale, piante e sezioni locali tecnici Cabina C3	tavola: PE_EL_3	